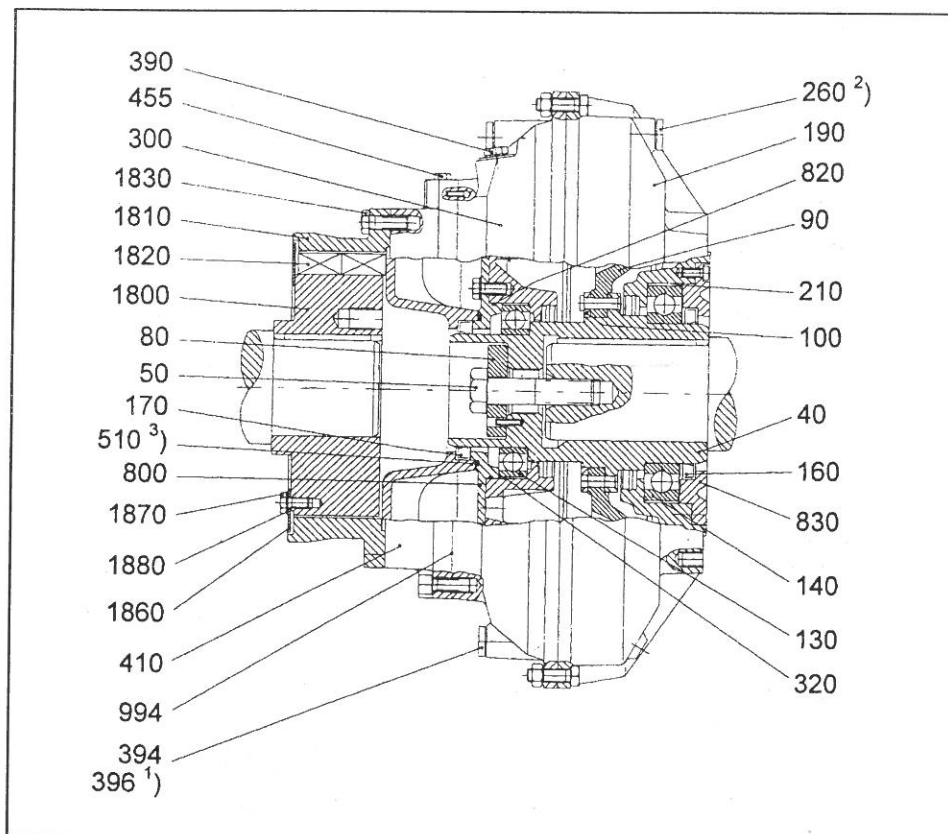


17.5 Części zamienne do sprzęgieł typu 366/422/487/562/650/750/866/1000/1150 TV/TVV



Przykładowa wersja ze sprzęgłem łączącym typu EPK

Rysunek 37

- ¹⁾ Od wielkości 487 pozycja 396 jest wyposażeniem standardowym, w pozostałych wielkościach stanowi wyposażenie dodatkowe
²⁾ W wielkościach 366 i 422 usytuowane radialnie
³⁾ Tylko w wielkościach 366 i 422!

Części zużywające się			
Nr pozycji	Nazwa		
130	Łożysko kulkowe	80	Tarcza mocująca
140	Łożysko kulkowe	90	Koło wewnętrzne
160	Uszczelnienie wału	100	Pierścień
170	Uszczelnienie wału	190	Misa
210	Pierścień dystansowy	300	Koło zewnętrzne
260	Topikowa śruba bezpieczeństwa	390	Śruba zamykająca wlew
320	Pierścień dystansowy	394	Korek
510	O-ring	396	Wziernik
820	O-ring	410	Komora opóźniająca
994	Uszczelka płaska	455	Śruba mocująca dyszę
1820	Wkładka elastyczna	800	Pierścień mocujący łożysko
		830	Pokrywa uszczelniająca
		1800	Piasta
		1810	Pierścień
		1830	Śruba
		1860	Blacha mocująca
		1870	Śruba
		1880	Podkładka sprężysta
Pozostałe części			
Nr pozycji	Nazwa		
40	Piasta sprzęgła		
50	Śruba mocująca		